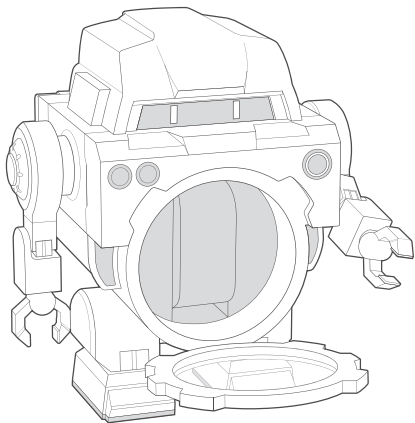


**RS**  
ROBOSTANDS

**RW1**

摇表器  
用户手册



## 目录

|       |   |
|-------|---|
| 概述    | 1 |
| 包装内容  | 2 |
| 产品示意图 | 3 |
| 操作说明  | 5 |
| FAQ   | 7 |

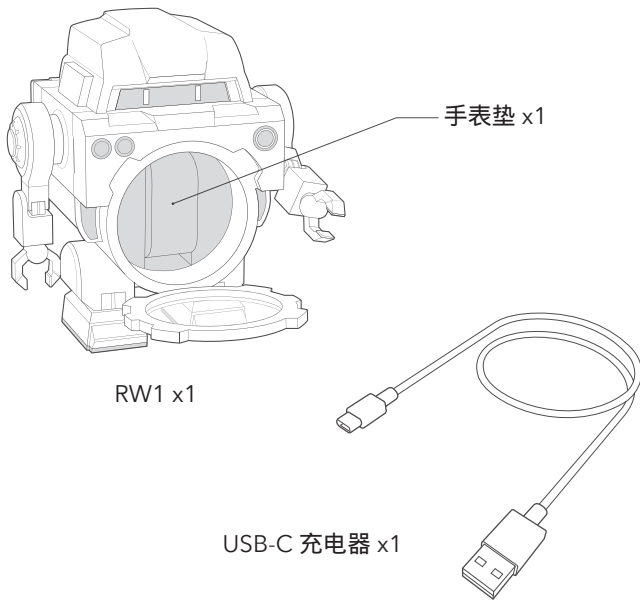
## 概述

感谢您购买 RW1 摇表器。本款新型上链器适用于所有自动机械机芯的手表。在操作前，请务必仔细阅读本说明书中的全部内容。

### 注意事项：

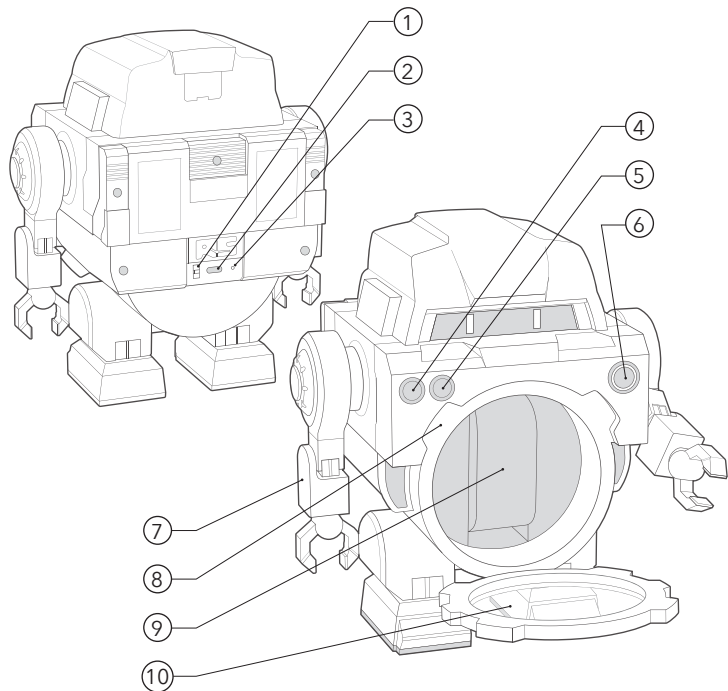
RW1 内部含有锂离子电池，请妥善存放，并在出行时遵守相关运输规定。本产品还配备紫外线 LED 灯，为防止眼部和皮肤受到照射伤害，请勿尝试拆卸或改装灯光组件。

## 包装内容



## 产品示意图

1. 上链模式切换开关
2. USB-C 接口
3. 充电指示灯
4. 紫外线灯电源按钮
5. LED 灯电源按钮
6. 摇表器电源按钮
7. 四向活动臂
8. 磁吸闭合装置
9. 手表垫
10. 亚克力窗口



## 操作说明

建议在首次使用前将设备充满电。充电过程中，指示灯呈红色；充满电后，指示灯将变为绿色。

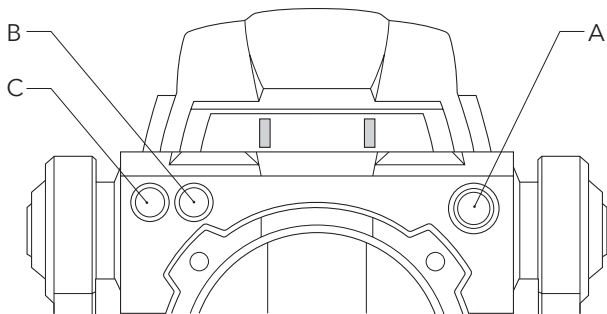
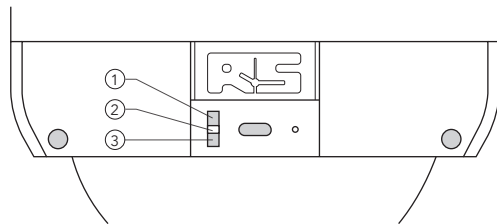
本设备提供三种上链模式：

1. 顺时针，700 转/天 (TPD)
2. 顺时针+逆时针，700 转/天 (TPD)
3. 顺时针+逆时针，1100 转/天 (TPD)

按下电源按钮 A 启动摇表器，设备启动时按钮会持续亮起；再次按下可关闭摇表器。

按下按钮 B 可开启 LED 灯眼效果。

按下按钮 C 可启动紫外线夜光充电功能。不建议长时间开启紫外线灯，以避免造成不必要的损耗或安全隐患。



1. 摇表器会对我的手表造成损害吗？

不会，只要正确使用，摇表器不会对手表造成任何损害。自动机械表每天需要一定数量的转动（TPD，转/天）来保持正常运行。大多数手表配备有防过度上链机制，即使超过最低转动需求，也不会对发条造成损伤。

2. 电池续航时间有多长？

在持续上链的情况下，电池可支持使用 5 天以上，具体时间取决于所选转动模式和 LED 使用情况。

3. 产品保修期是多久？

RW1 提供 6 个月有限保修，自发货之日开始计算。本保修涵盖产品制造或工艺方面的缺陷。如需查看完整保修条款，请访问我们的网站。

我们希望您喜欢全新的 RW1 摇表器。