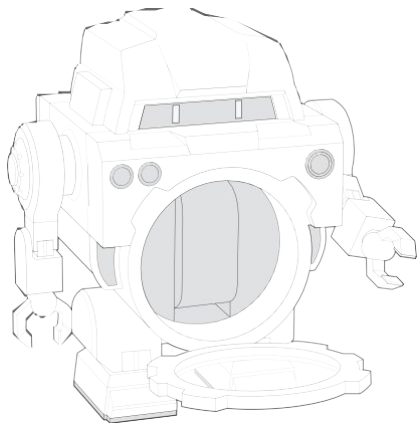


**RS**  
ROBOSTANDS

**RW1**

自動式ウォッチワインダー  
取扱説明書



## 目次

概要	-----	1
同梱品	-----	2
製品図	-----	3
使用方法	-----	5
よくあるご質問	-----	7

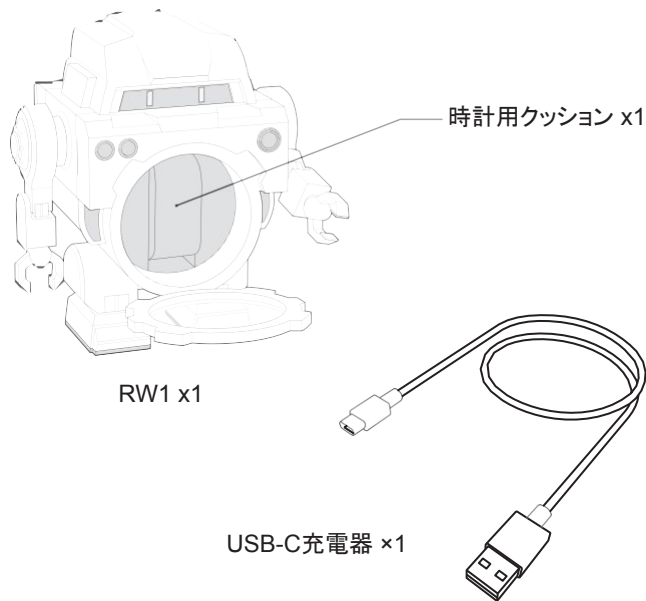
## 概要

このたびはRW1ウォッチワインダーをご購入いただき、誠にありがとうございます。当製品は、自動巻きメカニズムを搭載したあらゆる時計に対応しています。ご使用前に、必ずすべての取扱説明書をご一読ください。

### 注意:

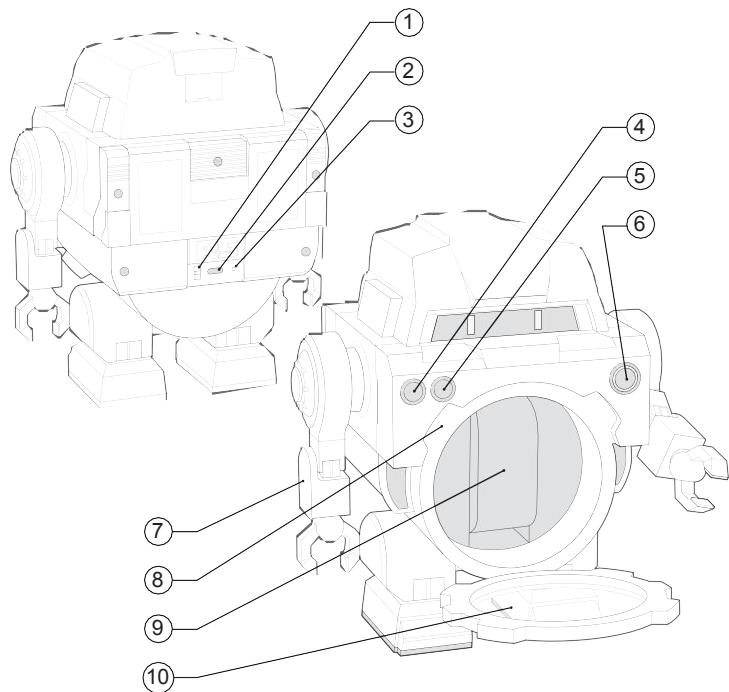
RW1にはリチウムイオン電池が内蔵されています。適切に保管し、旅行の際には関連法規に従ってください。RW1には紫外線LEDライトも内蔵されています。目や肌への曝露を防止するため、いかなる方法でもライトを取り外したり改造したりしないでください。

## 同梱品



## 製品図

1. 巻き上げモードスイッチ
2. USB-Cポート
3. 充電インジケータランプ
4. UVライト電源ボタン
5. LEDアイ電源ボタン
6. 巻き上げ電源ボタン
7. 4方向可動アーム
8. マグネット式留め具
9. 時計用クッション
10. アクリル窓



## 使用方法

使用前に必ずフル充電することをおすすめします。充電中はインジケータランプが赤色に点灯します。充電が完了すると、ランプが緑色に変わります。

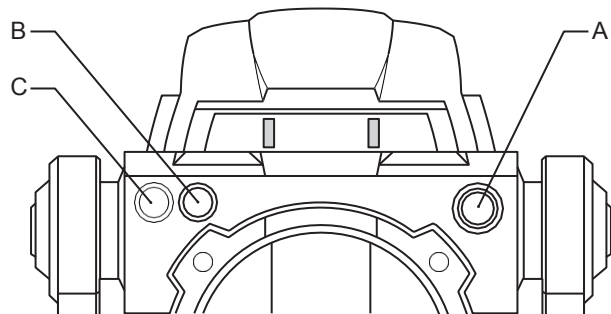
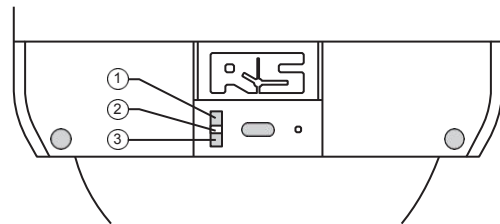
巻き上げ設定は3種類あります：

1. 時計回り 700 TPD
2. 時計回り、反時計回り 700 TPD
3. 時計回り、反時計回り 1100 TPD

電源ボタンAを押し、ワインダーを起動します。ワインダーが動作中は、ボタンが点灯したままになります。再度押しと電源が切れます。

電源ボタンBを押してLEDアイを点灯させます。

ボタンCを押してUV発光充電器をオンにします。UVライトを長時間点灯させたままにすることは推奨されません。



## よくあるご質問

ウォッチワインダーは私の時計に悪影響を及ぼしますか？

いいえ、適切な使用方法であれば、ウォッチワインダーは時計に害を及ぼしません。時計の動作機構は、正常に動作を維持するために1日あたりの最低回転数(TPD)が必要です。ほとんどの時計には、メインスプリングの過巻きを防ぐ安全装置が備わっているため、最低TPDを超える場合でも、時計に害は及ばないのです。

バッテリーの持続時間はどれくらいですか？

バッテリーの持続時間は、TPD設定とLEDの使用状況により、連続使用で5日以上可能です。

保証内容はどのようなものですか？

RW1には、出荷日から6ヶ月間の限定保証が付帯しています。この限定保証は、製品に生じた製造上の欠陥または作業上の不具合を保証対象とします。詳細な保証条件については、当社ウェブサイトをご確認ください。

新しいRW1をぜひお楽しみください。