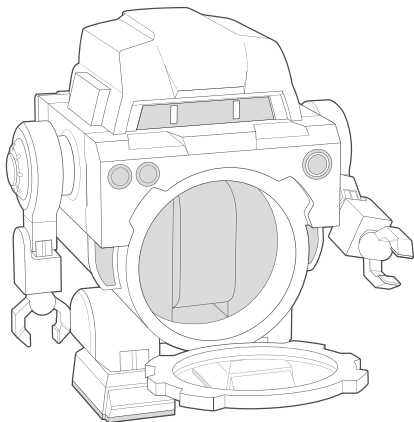




RW1

Enrollador Automático de Relojes Manual del Usuario



Índice

Descripción general	1
Contenido del Paquete	2
Diagrama del Producto	3
Operación	5
Preguntas Frecuentes	7

Descripción General

Gracias por adquirir el enrollador de relojes RW1. Su nuevo enrollador es adecuado para cualquier reloj con movimiento automático. Lea todas las instrucciones antes de utilizarlo.

Nota:

El RW1 contiene una batería de ión-litio. Guárdelo correctamente y preste atención a las regulaciones cuando viaje. El RW1 también contiene luces LED ultravioletas. Para proteger los ojos y la piel de la exposición, no intente eliminar ni alterar las luces de ninguna manera.

Contenido del Paquete

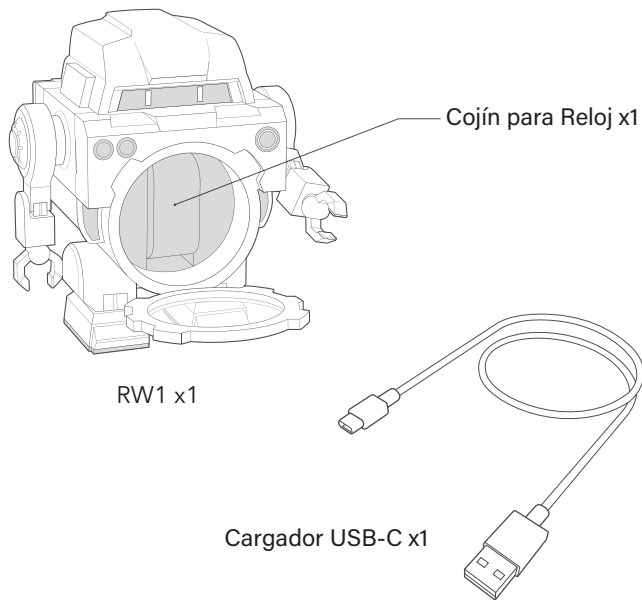
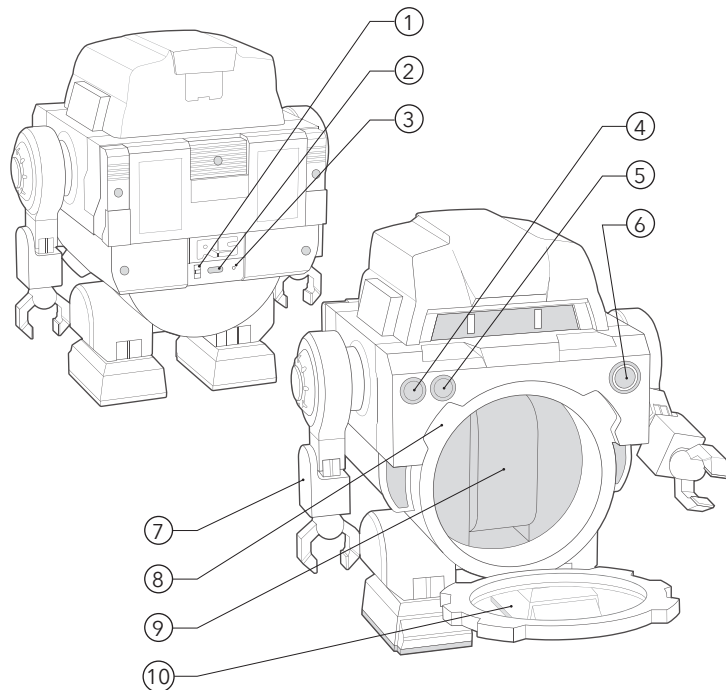


Diagrama del Producto

1. Interruptor de modo enrollado
2. Puerto USB-C
3. Indicador luminoso de carga
4. Botón de encendido de la luz UV
5. Botón de encendido LED
6. Botón de encendido del enrollador
7. Brazo articulado en 4 direcciones
8. Cierre magnético
9. Almohadilla para reloj
10. Ventana acrílica



Operación

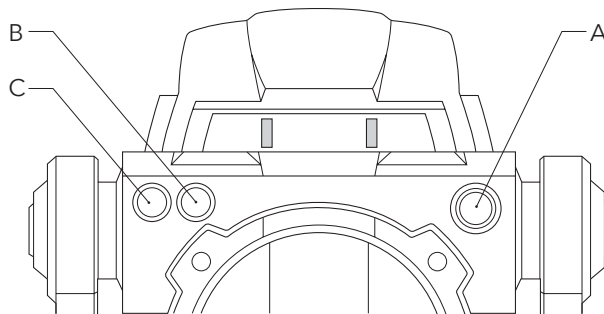
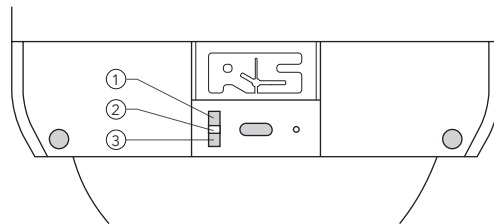
Recomendamos cargar completamente el dispositivo antes de usarlo. Durante la carga, el indicador luminoso estará rojo. Una vez cargado, el indicador se pondrá verde.

Hay tres ajustes de enrollado:

1. En sentido horario 700 TPD
2. En sentido horario, en sentido antihorario 700 TPD
3. En sentido horario, en sentido antihorario 1100 TPD

Pulse el botón de encendido A para poner en marcha el enrollador. Permanecerá iluminado mientras el enrollador esté encendido. Vuelva a pulsarlo para apagarlo. Pulse el botón de encendido B para encender los ojos LED.

Pulse el botón C para encender el cargador de luz UV. No se recomienda dejar la luz UV encendida durante periodos prolongados.



Preguntas Frecuentes

¿Un enrollador de relojes puede dañar mi reloj?

No, si se utiliza correctamente, un enrollador de relojes no causará ningún daño a su reloj. El mecanismo de un reloj requiere un número mínimo de vueltas al día (TPD) para seguir funcionando. La mayoría de los relojes cuentan con un mecanismo de seguridad que evita que el resorte principal se enrolle en exceso, por lo que, si se supera el TPD mínimo, no se produce ningún daño.

¿Cuánto dura la batería?

La batería puede proporcionar más de 5 días de funcionamiento continuo dependiendo de la configuración TPD y el uso del LED.

¿Qué garantía incluye?

El RW1 viene con una garantía limitada de 6 meses que comienza en la fecha de envío. Esta garantía limitada cubre cualquier defecto de fabricación o mano de obra que pueda ocurrir. Visite nuestro sitio web para conocer los términos y condiciones completos.

Esperamos que disfrute de su nuevo RW1.

robostands.com